



FYNS KRAN UDSTYR A/S

OX
WORLDWIDE
www.oxworldwide.com

OX SPREADER BEAMS
OX SPREDEÅG

LIFTING CAPACITY
LØFTEKAPACITET
9t to 1350t



DNVGL.COM/AF

DNV-0377-0378
TYPE APPROVED PRODUCT

DANSK

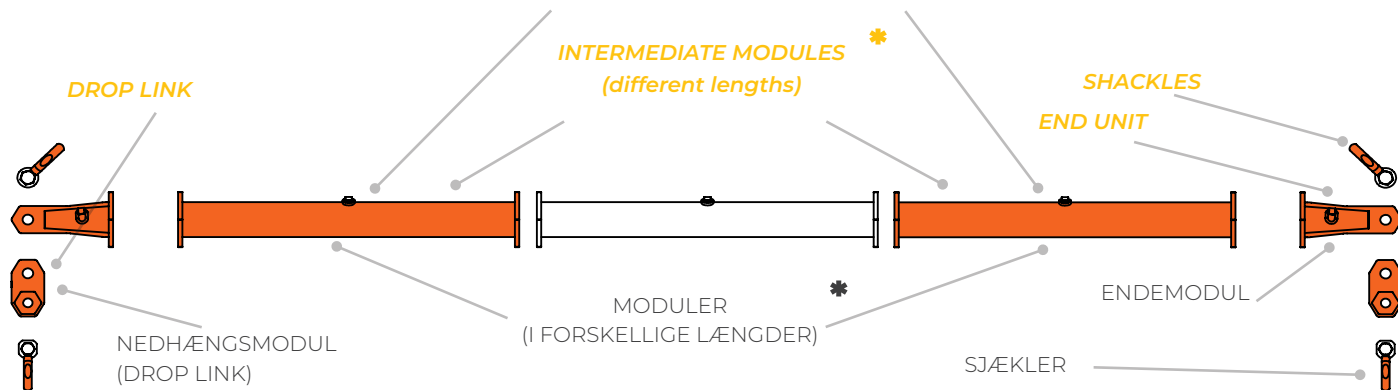
ENGLISH

SPREADER BEAM PARTS

TILBEHØR TIL SPREDEÅG

LIFTING POINT (ONLY FOR HANDLING, NEVER FOR LOADING)

LØFTEØJE (KUN TIL HÅNDTERING - IKKE TIL LØFT)



* Can be placed a maximum of 5 intermediate sections in each spreader up till the 110 t spreader and 6 sections from the 170 t and upwards.

* Der kan maksimalt placeres 5 moduler i hvert spredeåg op til 110 t og 6 moduler i spredeåg fra 170 t og op.

SHACKLES - SJÆKLER

MODEL MODEL	TOP TOP	BOTTOM BUND
SB-09	6,5	4,75
SB-17	12	8,5
SB-24	17	12
SB-34	25	17
SB-50	35	25
SB-70	55	35
SB-110	85	55
SB-110/170	120	85
SB-170	120	85
SB-170/250	200 Wide body	125 Wide body
SB-250	200 Wide body	125 Wide body
SB-250/400	300 Wide body	200 Wide body
SB-400	300 Wide body	200 Wide body
SB-400/600	400 Wide body	300 Wide body
SB-600	400 Wide body	300 Wide body
SB-600/800	500 Wide body	400 Wide body
SB-800	500 Wide body	400 Wide body
SB-1350	800 Wide body	700 Wide body



BOW SHACKLE

SJÆKEL MED SKRUEPIN



BOW SHACKLE SAFETY PIN

SJÆKEL MED SIKKERHEDSBOLT



WIDE BODY SHACKLE

WIDE BODY SJÆKEL

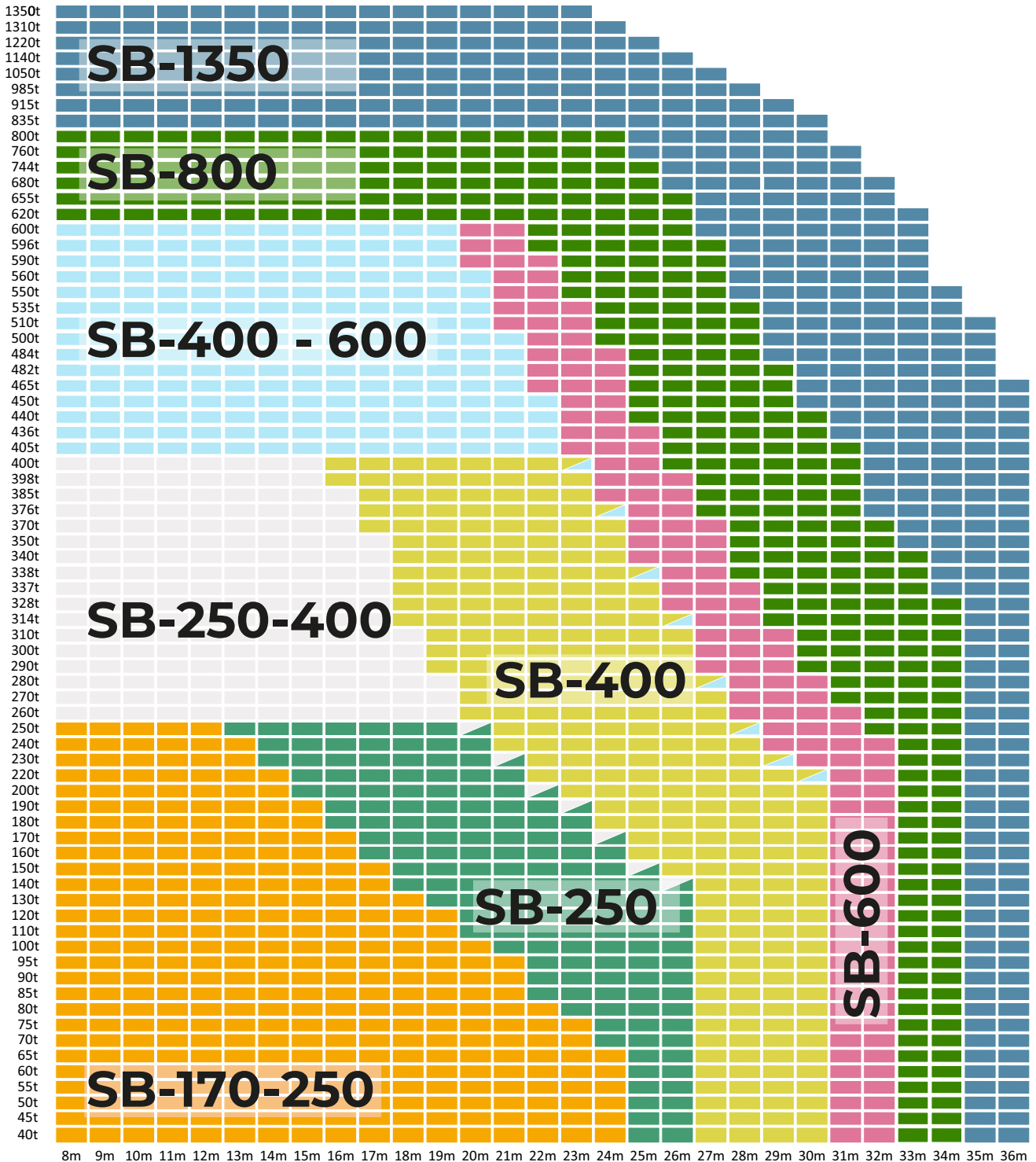


CAPACITY TABLES

BELASTNINGSTABEL

LOAD CAPACITY AT A LOAD ANGLE OF 30° AND MAX 1350t

LØFTEKAPACITET VED SPREDNINGSVINKEL PÅ 30° OG MAX. 1350t



CAPACITY TABLES

BELASTNINGSTABEL



EXAMPLE IDENTIFICATION TAG EKSEMPEL PÅ TYPEPLADE



OX-SB09

SPAN (M) SPÆND (M)	0,5m	1m	2m	3m	4m	5m
45° WLL (t)	9	9	9	7,6	4,6	3
30° WLL (t)	9	9	9	9	7,6	5,2
20° WLL (t)	9	9	9	9	9	8

OX-SB17

SPAN (M) SPÆND (M)	0,5-4m	5m	6m	7m	8m	9m	10m
45° WLL (t)	17	11	7	5	3,8	2,8	2,4
30° WLL (t)	17	17	12	8	6	4,7	4,2
20° WLL (t)	17	17	17	13	10	7,5	6,6

OX-SB24

SPAN (M) SPÆND (M)	0,5-4m	5m	6m	7m	8m	9m	10m	11m	12m
45° WLL (t)	24	18	13	9	7	5,5	4,5	3,5	3
30° WLL (t)	24	24	24	15,5	12	9,5	7,5	6	5
20° WLL (t)	24	24	24	24	18	15	12	9	8

OX-SB34

SPAN (M) SPÆND (M)	1-5m	6m	7m	8m	9m	10m	11m	12m	13m	14m
45° WLL (t)	34	26	20	13	10	8	6,5	5,4	4,5	3,8
30° WLL (t)	34	34	33	22	17	14	11	9	7,5	6,5
20° WLL (t)	34	34	34	34	27	22	17,5	14,5	12	10



CAPACITY TABLES

BELASTNINGSTABEL

EXAMPLE
IDENTIFICATION TAG
EKSEMPEL PÅ TYPEPLADE



OX-SB50

SPAN (M) SPÆND (M)	1-7m	8m	9m	10m	11m	12m	13m	14m	15m	16m
45° WLL (t)	50	41	33	27	22	17	13	10	9	8
30° WLL (t)	50	50	50	46	38	29	22	17	15	14
20° WLL (t)	50	50	50	50	50	46	35	27	25	22

OX-SB70

SPAN (M) SPÆND (M)	1-9m	10m	11m	12m	13m	14m	15m	16m	17m	18m	19m	20m
45° WLL (t)	70	64	54	45	38	33	28	24	21	17	14	12
30° WLL (t)	70	70	70	70	65	57	48	41	36	29	24	21
20° WLL (t)	70	70	70	70	70	70	70	65	57	47	38	33

OX-SB110

SPAN (M) SPÆND (M)	2-10m	11m	12m	13m	14m	15m	16m	17m	18m	19m	20m	21m	22m
45° WLL (t)	110	105	91	78	67	58	51	44	39	34	30	26	23
30° WLL (t)	110	110	110	110	110	100	88	76	67	58	51	45	40
20° WLL (t)	110	110	110	110	110	110	110	110	105	92	82	70	63

OX-SB110/170

SPAN (M) SPÆND (M)	2-7m	8m	9m	10m	11m	12m	13m	14m	15m	16m	17m	18m	19m	20m	21m	22m
45° WLL (t)	170	160	140	110	105	91	78	67	58	51	44	39	34	30	26	23
30° WLL (t)	170	170	170	170	170	155	135	110	100	88	76	67	58	51	45	40
20° WLL (t)	170	170	170	170	170	170	170	170	155	140	110	105	92	82	70	63



EXAMPLE IDENTIFICATION TAG
EKSEMPEL PÅ TYPEPLADE



OX-SB170

SPAN (M) SPÆND (M)	2-11m	12m	13m	14m	15m	16m	17m	18m	19m	20m	21m	22m	23m	24m
45° WLL (t)	170	162	144	128	112	100	88	78	70	62	55	49	44	40
30° WLL (t)	170	170	170	170	170	170	152	134	120	107	95	84	75	68
20° WLL (t)	170	170	170	170	170	170	170	170	170	170	150	140	120	108

OX-SB170/250

SPAN (M) SPÆND (M)	2-8m	9m	10m	11m	12m	13m	14m	15m	16m	17m	18m	19m	20m	21m	22m	23m	24m
45° WLL (t)	250	230	200	170	162	144	128	112	100	88	78	70	62	55	49	44	40
30° WLL (t)	250	250	250	250	250	240	220	190	170	152	134	120	107	95	84	75	68
20° WLL (t)	250	250	250	250	250	250	250	250	250	240	210	190	170	150	140	120	108

OX-SB250

SPAN (M) SPÆND (M)	2-15m	16m	17m	18m	19m	20m	21m	22m	23m	24m	25m	26m
45° WLL (t)	250	225	203	182	165	148	135	122	110	100	90	82
30° WLL (t)	250	250	250	250	250	250	230	210	190	172	155	140
20° WLL (t)	250	250	250	250	250	250	250	250	250	250	245	225

OX-SB250/400

SPAN (M) SPÆND (M)	2-9m	10m	11m	12m	13m	14m	15m	16m	17m	18m	19m	20m	21m	22m	23m	24m	25m	26m
45° WLL (t)	400	390	365	335	305	275	250	225	203	182	165	148	135	122	110	100	90	82
30° WLL (t)	400	400	400	400	400	400	400	385	350	310	280	250	230	210	190	172	155	140
20° WLL (t)	400	400	400	400	400	400	400	400	400	400	400	400	365	330	300	270	245	225



CAPACITY TABLES

BELASTNINGSTABEL

EXAMPLE
IDENTIFICATION TAG
EKSEMPEL PÅ TYPEPLADE



OX-SB400

SPAN (M) SPÆND (M)	2-18m	19m	20m	21m	22m	23m	24m	25m	26m	27m	28m	29m	30m
45° WLL (t)	400	360	325	292	262	235	218	196	182	165	150	138	128
30° WLL (t)	400	400	400	400	400	400	376	338	314	285	258	238	220
20° WLL (t)	400	400	400	400	400	400	400	400	400	400	400	378	350

OX-SB400/600

SPAN (M) SPÆND (M)	2-14m	15m	16m	17m	18m	19m	20m	21m	22m	23m	24m	25m	26m	27m	28m	29m	30m
45° WLL (t)	560	550	525	460	400	360	325	292	262	235	218	196	182	165	150	138	128
30° WLL (t)	600	600	600	600	600	600	560	500	450	400	376	338	314	285	258	238	220
20° WLL (t)	600	600	600	600	600	600	600	600	600	600	590	530	500	450	400	378	350

OX-SB600

SPAN (M) SPÆND (M)	3-17m	18m	19m	20m	21m	22m	23m	24m	25m	26m	27m	28m	29m	30m	31m	32m
45° WLL (t)	560	530	487	432	385	345	310	280	252	230	214	195	180	165	152	140
30° WLL (t)	600	600	600	600	600	590	535	484	436	398	370	337	310	285	262	240
20° WLL (t)	600	600	600	600	600	600	600	600	600	600	585	535	490	452	415	380

OX-SB800

SPAN (M) SPÆND (M)	3-19m	20m	21m	22m	23m	24m	25m	26m	27m	28m	29m	30m	31m	32m	33m	34m
45° WLL (t)	700	670	620	578	530	480	430	380	345	310	280	255	235	215	200	190
30° WLL (t)	800	800	800	800	800	800	744	655	596	535	482	440	405	370	345	328
20° WLL (t)	800	800	800	800	800	800	800	800	800	800	765	700	645	590	545	520

OX-SB1350

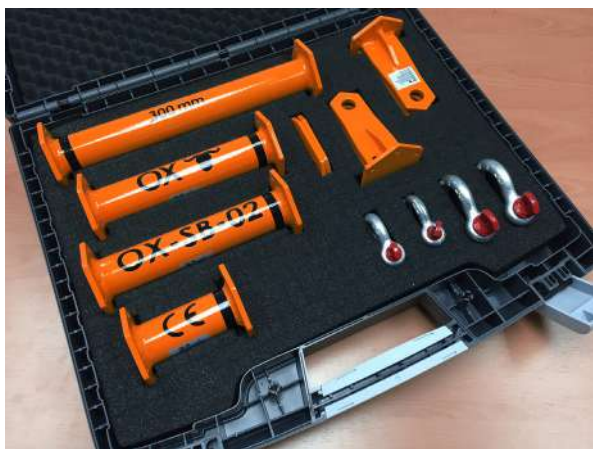
SPAN (M) SPÆND (M)	3-18m	20m	21m	22m	23m	24m	25m	26m	27m	28m	29m	30m	31m	32m	33m	34m	35m	36m	
45° WLL (t)	1120	1050	1000	940	870	820	760	710	660	610	570	530	485	440	395	360	320	300	270
30° WLL (t)	1350	1350	1350	1350	1350	1350	1310	1220	1140	1050	985	915	835	760	680	620	550	510	465
20° WLL (t)	1350	1350	1350	1350	1350	1350	1350	1350	1350	1350	1350	1350	1320	1205	1080	980	870	820	740

DEMO - BOX WLL 2 TON

The "Demo-box" is a case, transportable by one person, that contains everything necessary to assemble a Spreader Beam of 2t x 1000mm.

Demo-box dimensions: 500 x 420 x 125mm. Weight: 10 kg.

Demoboksen er en kasse, der kan transporteres af én person. Den indeholder alt det nødvendige til at samle en Spreader Beam på 2T x 1000mm. Demoboksens dimensioner: 500 x 420 x 125mm. Vægt: 10kg



CAPACITY TABLE

BELASTNINGSTABEL

SPAN (m) SPÆND (m)	0,5	1	1,5	2	2,5
45° WLL (t)	2	2	2	1,15	0,75
30° WLL (t)	2	2	2	2	1,3
20° WLL (t)	2	2	2	2	2

The maximum length that can be mounted with the components of the Demo-box is 1 meter.

We can supply other sections to reach more length.

Can be placed a maximum of 5 intermediate sections in each spreader



Den maksimale længde for fastgørelse af komponenterne fra Demoboksen er 1 meter.

Vi kan levere andre sektioner, hvis du ønsker mere længde.

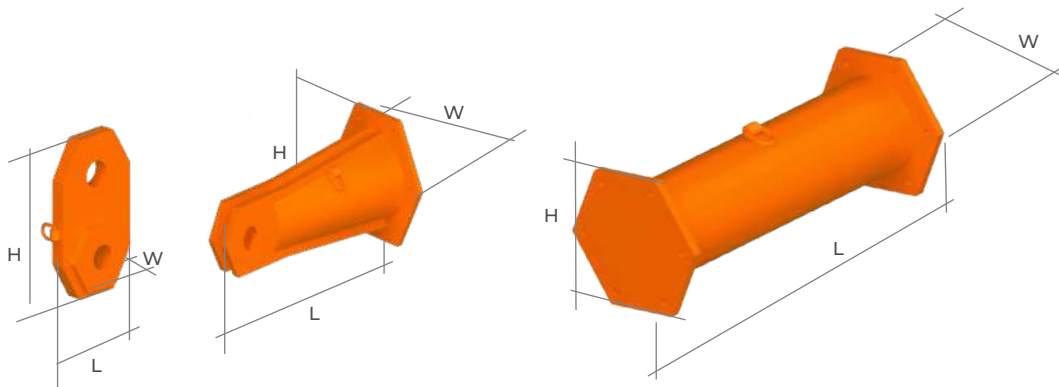
Der kan placeres maksimum 5 mellemsektioner i hver Spreader.

CODE KODE	PARTS IN DEMO-BOX DELE I DEMOBOKS	DESCRIPTION BESKRIVELSE	WEIGHT (kg) VÆGT(kg)	DIMENSIONS DIMENSIONER L X V X H (mm)
80220002S010	1	OX-SB-02 Section 100mm	0,8	100 x 80 x 70
80220002S020	2	OX-SB-02 Section 200mm	1,3	200 x 80 x 70
80220002S030	1	OX-SB-02 Section 300mm	1,8	300 x 80 x 70
80220002S050		OX-SB-02 Section 500mm	2,7	500 x 80 x 70
80220002E	2	OX-SB-02 End unit 100mm	0,6	122 x 80 x 70
80220002D	2	OX-SB-02 Drop link	0,15	43 x 5 x 88
	2	2t – 1/2" Bow shackle (top)	0,35	
	2	1t – 3/8" Bow shackle (bottom)	0,15	
	1	OX-SB-02 Screws (boxes of 6 units)		DIN 912 M4 x 16 – 8.8
	1	Assembly tools kit		Samleværktøjsæt

COMPONENT TABLES

KOMPONENTTABEL

9t - 1350t



DROP LINK
DROP LINK

END UNIT
ENDETERMINAL

SECTION
SEKTION

OX-SB9

OX-SB-VERSION 2.0

CODE KODE	DESCRIPTION BESKRIVELSE	WEIGHT (kg) VÆGT (kg)	DIMENSIONS DIMENSIONER L X W X H (mm)
80220009S010	OX-SB-09 Section 100mm Modul OX-SB-09 100mm	4,4	100 x 160 x 140
80220009S030	OX-SB-09 Section 300mm Modul OX-SB-09 300mm	6,1	300 x 160 x 140
80220009S050	OX-SB-09 Section 500mm Modul OX-SB-09 500mm	7,8	500 x 160 x 140
80220009S100	OX-SB-09 Section 1000mm Modul OX-SB-09 1000mm	12	1000 x 160 x 140
80220009S200	OX-SB-09 Section 2000mm Modul OX-SB-09 2000mm	20,4	2000 x 160 x 140
80220009S300	OX-SB-09 Section 3000mm Modul OX-SB-09 3000mm	28,7	3000 x 160 x 140
80220009E	OX-SB-09 End Unit 250mm Endemodul OX-SB-09 250mm	5,2	294 x 160 x 140
80220009D	OX-SB-09 Drop Link Drop Link OX-SB-09	1,4	88 x 24 x 161
	6,5t - 7/8" Bow Shackle safety pin (top) Sjækel 6,5t - 7/8" (øverst)	1,8	
	4,75t - 3/4" Bow Shackle safety pin (bottom) Sjækel 4,75t - 3/4" (nederst)	1,2	
	OX-SB-09 Screws (boxes of 6 units) Samleværktøjssæt OX-SB-09 (6 stk.)	-	DIN 931 M10 x 45 - 10.9

OX-SB17

CODE KODE	DESCRIPTION BESKRIVELSE	WEIGHT (kg) VÆGT (kg)	DIMENSIONS DIMENSIONER L X W X H (mm)
80220017S025	OX-SB-17 Section 250mm Modul OX-SB-17 250mm	12,8	250 x 220 x 190
80220017S050	OX-SB-17 Section 500mm Modul OX-SB-17 500mm	16,4	500 x 220 x 190
80220017S100	OX-SB-17 Section 1000mm Modul OX-SB-17 1000mm	23,2	1000 x 220 x 190
80220017S200	OX-SB-17 Section 2000mm Modul OX-SB-17 2000mm	36,7	1000 x 220 x 190
80220017S300	OX-SB-17 Section 3000mm Modul OX-SB-17 3000mm	50,1	3000 x 220 x 190
80220017S400	OX-SB-17 Section 4000mm Modul OX-SB-17 4000mm	63,6	4000 x 220 x 190
80220017E	OX-SB-17 End Unit 250mm Endemodul OX-SB-17 250mm	10,2	310 x 220 x 190
80220017D	OX-SB-17 Drop Link Drop Link OX-SB-17	4,1	120 x 36 x 219
	12t - 1 1/4" Bow Shackle safety pin (top) Sjækel 12t - 1 1/4" (øverst)	5	
	8,5t - 1" Bow Shackle safety pin (bottom) Sjækel 8,5t - 1" (nederst)	2,5	
	OX-SB-17 Screws (boxes of 6 units) Samleværktøjssæt OX-SB-17 (6 stk.)	-	EN-14399 M12 x 60 - 10.9

Note: the weight of the shackles may change according to the manufacturer
Bemærk: Vægten af sjæklerne kan ændre sig alt efter leverandøren

OX-SB24

OX-SB-VERSION 2.0

CODE KODE	DESCRIPTION BESKRIVELSE	WEIGHT (kg) VÆGT(kg)	DIMENSIONS DIMENSIONER L X W X H (mm)	
80220024S050	OX-SB-24 Section 500mm	Modul OX-SB-24 500mm	25	500 x 290 x 252
80220024S100	OX-SB-24 Section 1000mm	Modul OX-SB-24 1000mm	33,3	1000 x 290 x 252
80220024S200	OX-SB-24 Section 2000mm	Modul OX-SB-24 2000mm	50	2000 x 290 x 252
80220024S300	OX-SB-24 Section 3000mm	Modul OX-SB-24 3000mm	66,5	3000 x 290 x 252
80220024S400	OX-SB-24 Section 4000mm	Modul OX-SB-24 4000mm	83,1	4000 x 290 x 252
80220024E	OX-SB-24 End Unit 250mm	Endemodul OX-SB-24 250mm	16,4	322 x 290 x 252
80220024D	OX-SB-24 Drop Link	Drop Link OX-SB-24	7,3	144 x 45 x 260
	17t - 1 1/2" bow shackle safety pin (top)	Sjækel 17t - 1 1/2" (øverst)	8,4	
	12t - 1 1/4" bow shackle safety pin (bottom)	Sjækel 12t - 1 1/4" (nederst)	5	
	OX-SB-24 Screws (boxes of 6 units)	Samleværktøjssæt OX-SB-24 (6 stk.)	-	EN-14399 M16 x 65 - 10.9

OX-SB34

CODE KODE	DESCRIPTION BESKRIVELSE	WEIGHT (kg) VÆGT(kg)	DIMENSIONS DIMENSIONER L X W X H (mm)	
80220034S050	OX-SB-34 Section 500mm	Modul OX-SB-34 500mm	32,8	500 x 340 x 295
80220034S100	OX-SB-34 Section 1000mm	Modul OX-SB-34 1000mm	42,9	1000 x 340 x 295
80220034S200	OX-SB-34 Section 2000mm	Modul OX-SB-34 2000mm	63	2000 x 340 x 295
80220034S300	OX-SB-34 Section 3000mm	Modul OX-SB-34 3000mm	83,2	3000 x 340 x 295
80220034S400	OX-SB-34 Section 4000mm	Modul OX-SB-34 4000mm	103,3	4000 x 340 x 295
80220034E	OX-SB-34 End Unit 500mm	Endemodul OX-SB-34 500mm	35,6	590 x 340 x 295
80220034D	OX-SB-34 Drop Link	Drop Link OX-SB-34	12,6	172 x 54 x 313
	25t - 1 3/4" Bow Shackle safety pin (top)	Sjækel 25t - 1 3/4" (øverst)	14,5	
	17t - 1 1/2" Bow Shackle safety pin (bottom)	Sjækel 17t - 1 1/2" (nederst)	8,4	
	OX-SB-34 Screws (boxes of 6 units)	Samleværktøjssæt OX-SB-34 (6 stk.)	-	EN-14399 M20 x 70 - 10.9

OX-SB50

CODE KODE	DESCRIPTION BESKRIVELSE	WEIGHT (kg) VÆGT(kg)	DIMENSIONS DIMENSIONER L X W X H (mm)	
80220050S050	OX-SB-50 Section 500mm	Modul OX-SB-50 500mm	55,5	500 x 400 x 347
80220050S100	OX-SB-50 Section 1000mm	Modul OX-SB-50 1000mm	72	1000 x 400 x 347
80220050S200	OX-SB-50 Section 2000mm	Modul OX-SB-50 2000mm	105,1	2000 x 400 x 347
80220050S300	OX-SB-50 Section 3000mm	Modul OX-SB-50 3000mm	138,1	3000 x 400 x 347
80220050S400	OX-SB-50 Section 4000mm	Modul OX-SB-50 4000mm	171,2	4000 x 400 x 347
80220050S500	OX-SB-50 Section 5000mm	Modul OX-SB-50 5000mm	204,3	5000 x 400 x 347
80220050S600	OX-SB-50 Section 6000mm	Modul OX-SB-50 6000mm	237,3	6000 x 400 x 347
80220050E	OX-SB-50 End Unit 500mm	Endemodul OX-SB-50 500mm	59	596 x 400 x 347
80220050D	OX-SB-50 Drop Link	Drop Link OX-SB-50	17	192 x 66 x 355
	35t - 2" Bow Shackle safety pin (top)	Sjækel 35t - 2" (øverst)	20	
	25t - 1 3/4" Bow Shackle safety pin (bottom)	Sjækel 25t-1 3/4" (nederst)	14,5	
	OX-SB-50 Screws (boxes of 6 units)	Samleværktøjssæt OX-SB-50 (6 stk.)	-	EN-14399 M20 x 80 - 10.9

*On average, we have 30% more load capacity in the longer ones

*Vi har i gennemsnit 30% mere kapacitet i de lange

COMPONENT TABLES

KOMPONENTTABEL

9t - 1350t

OX-SB70

OX-SB-VERSION 2.0

CODE KODE	DESCRIPTION BESKRIVELSE	WEIGHT (kg) VÆGT (kg)	DIMENSIONS DIMENSIONER L X W X H (mm)
80220070S050	OX-SB-70 Section 500mm Modul OX-SB-70 500mm	75,1	500 x 447 x 390
80220070S100	OX-SB-70 Section 1000mm Modul OX-SB-70 1000mm	101,2	1000 x 447 x 390
80220070S200	OX-SB-70 Section 2000mm Modul OX-SB-70 2000mm	153,5	2000 x 447 x 390
80220070S300	OX-SB-70 Section 3000mm Modul OX-SB-70 3000mm	205,8	3000 x 447 x 390
80220070S400	OX-SB-70 Section 4000mm Modul OX-SB-70 4000mm	258,1	4000 x 447 x 390
80220070S500	OX-SB-70 Section 5000mm Modul OX-SB-70 5000mm	310,4	5000 x 447 x 390
80220070S600	OX-SB-70 Section 6000mm Modul OX-SB-70 6000mm	362,6	6000 x 447 x 390
80220070E	OX-SB-70 End Unit 500mm Endemodul OX-SB-70 500mm	85,7	624 x 447 x 390
80220070D	OX-SB-70 Drop Link Drop Link OX-SB-70	35,8	247 x 76 x 448
	55t - 2 1/2" Bow Shackle safety pin (top) Sjækel 55t - 2 1/2" (øverst)	40	
	35t - 2" Bow Shackle safety pin (bottom) Sjækel 35t - 2" (nederst)	20	
	OX-SB-70 Screws (boxes of 6 units) Samleværktøjssæt OX-SB-70 (6 stk.)	-	EN-14399 M20 x 80 - 10,9

OX-SB110

CODE KODE	DESCRIPTION BESKRIVELSE	WEIGHT (kg) VÆGT (kg)	DIMENSIONS DIMENSIONER L X W X H (mm)
80220110S050	OX-SB-110 Section 500mm Modul OX-SB-110 500mm	110,4	500 x 497 x 433
80220110S100	OX-SB-110 Section 1000mm Modul OX-SB-110 1000mm	149,1	1000 x 497 x 433
80220110S200	OX-SB-110 Section 2000mm Modul OX-SB-110 2000mm	226,5	2000 x 497 x 433
80220110S300	OX-SB-110 Section 3000mm Modul OX-SB-110 3000mm	303,9	3000 x 497 x 433
80220110S400	OX-SB-110 Section 4000mm Modul OX-SB-110 4000mm	381,3	4000 x 497 x 433
80220110S500	OX-SB-110 Section 5000mm Modul OX-SB-110 5000mm	458,7	5000 x 497 x 433
80220110S600	OX-SB-110 Section 6000mm Modul OX-SB-110 6000mm	536,1	6000 x 497 x 433
80220110E	OX-SB-110 End Unit 1000mm Endemodul OX-SB-110 1000mm	210,5	1152 x 497 x 433
80220110D	OX-SB-110 Drop Link Drop Link OX-SB-110	63,8	303 x 90 x 541
	85t - 3" Bow Shackle safety pin (top) Sjækel 85t - 3" (øverst)	62	
	55t - 2 1/2" Bow Shackle safety pin (bottom) Sjækel 55t - 2 1/2" (nederst)	40	
	OX-SB-110 Screws (boxes of 6 units) Samleværktøjssæt OX-SB-110 (6 stk.)	-	EN-14399 M20 x 90 - 10,9

OX-SB110/170

CODE KODE	DESCRIPTION BESKRIVELSE	WEIGHT (kg) VÆGT (kg)	DIMENSIONS DIMENSIONER L X W X H (mm)
80220110S050	OX-SB-110 Section 500mm Modul OX-SB-110 500mm	110,4	500 x 497 x 433
80220110S100	OX-SB-110 Section 1000mm Modul OX-SB-110 1000mm	149,1	1000 x 497 x 433
80220110S200	OX-SB-110 Section 2000mm Modul OX-SB-110 2000mm	226,5	2000 x 497 x 433
80220110S300	OX-SB-110 Section 3000mm Modul OX-SB-110 3000mm	303,9	3000 x 497 x 433
80220110S400	OX-SB-110 Section 4000mm Modul OX-SB-110 4000mm	381,3	4000 x 497 x 433
80220110S500	OX-SB-110 Section 5000mm Modul OX-SB-110 5000mm	458,7	5000 x 497 x 433
80220110S600	OX-SB-110 Section 6000mm Modul OX-SB-110 6000mm	536,1	6000 x 497 x 433
80220110I170E	OX-SB-110/170 End Unit 1000mm Endemodul OX-SB-110/170 1000mm	263	1171 x 497 x 433
80220170D	OX-SB-170 Drop Link Drop Link OX-SB-170	94	342 x 115 x 610
	120t - 3 1/2" Bow Shackle safety pin (top) Sjækel 120t - 3 1/2" (øverst)	110	
	85t - 3" Bow Shackle safety pin (bottom) Sjækel 85t - 3" (nederst)	62	
	OX-SB-110 Screws (boxes of 6 units) Samleværktøjssæt OX-SB-110 (6 stk.)	-	EN-14399 M20 x 90 - 10,9

*30% more load capacity in the longer ones

*30% mere kapacitet i de lange

OX-SB170

OX-SB-VERSION 2.0

CODE KODE	DESCRIPTION BESKRIVELSE	WEIGHT (kg) VÆGT (kg)	DIMENSIONS DIMENSIONER L X W X H (mm)
80220170S050	OX-SB-170 Section 500mm Modul OX-SB-170 500mm	160,8	500 x 617 x 537
80220170S100	OX-SB-170 Section 1000mm Modul OX-SB-170 1000mm	209,7	1000 x 617 x 537
80220170S200	OX-SB-170 Section 2000mm Modul OX-SB-170 2000mm	307,4	2000 x 617 x 537
80220170S300	OX-SB-170 Section 3000mm Modul OX-SB-170 3000mm	405,2	3000 x 617 x 537
80220170S400	OX-SB-170 Section 4000mm Modul OX-SB-170 4000mm	503	4000 x 617 x 537
80220170S500	OX-SB-170 Section 5000mm Modul OX-SB-170 5000mm	600,7	5000 x 617 x 537
80220170S600	OX-SB-170 Section 6000mm Modul OX-SB-170 6000mm	698,5	6000 x 617 x 537
80220170E	OX-SB-170 End Unit 1000mm Endeterminal OX-SB-170 1000mm	305,8	1171 x 617 x 537
80220170D	OX-SB-170 Drop Link Drop Link OX-SB-170	94	342 x 115 x 610
	120t - 3 1/2" Bow Shackle safety pin (top) Sjækkel 120t - 3 1/2" (øverst)	110	
	85t - 3" Bow Shackle safety pin (bottom) Sjækkel 85t - 3" (nederst)	62	
	OX-SB-170 Screws (boxes of 6 units) Samleværktøjssæt OX-SB-170 (6 stk.)	-	EN-14399 M20 x 90 - 10,9

OX-SB170/250

CODE KODE	DESCRIPTION BESKRIVELSE	WEIGHT (kg) VÆGT (kg)	DIMENSIONS DIMENSIONER L X W X H (mm)
80220170S050	OX-SB-170 Section 500mm Modul OX-SB-170 500mm	160,8	500 x 617 x 537
80220170S100	OX-SB-170 Section 1000mm Modul OX-SB-170 1000mm	209,7	1000 x 617 x 537
80220170S200	OX-SB-170 Section 2000mm Modul OX-SB-170 2000mm	307,4	2000 x 617 x 537
80220170S300	OX-SB-170 Section 3000mm Modul OX-SB-170 3000mm	405,2	3000 x 617 x 537
80220170S400	OX-SB-170 Section 4000mm Modul OX-SB-170 4000mm	503	4000 x 617 x 537
80220170S500	OX-SB-170 Section 5000mm Modul OX-SB-170 5000mm	600,7	5000 x 617 x 537
80220170S600	OX-SB-170 Section 6000mm Modul OX-SB-170 6000mm	698,5	6000 x 617 x 537
80220170250E	OX-SB-170/250 End Unit 1000mm Endemodul OX-SB-170/250 1000mm	360	1198 x 617 x 537
80220250D	OX-SB-250 Drop Link Drop Link OX-SB-250	135,5	395 x 115 x 725
-	200t Wide body shackle (top) Sjækkel wide body 200t (øverst)	183	
	recommended, but optional anbefales, men ikke et krav		
-	125t Wide body shackle (bottom) Sjækkel wide body 125t (nederst)	84	
	recommended, but optional anbefales, men ikke et krav		
-	OX-SB-170 Screws (boxes of 6 units) Samleværktøjssæt OX-SB-170 (6 stk.)	-	EN-14399 M20 x 90 - 10,9

OX-SB250

CODE KODE	DESCRIPTION BESKRIVELSE	WEIGHT (kg) VÆGT (kg)	DIMENSIONS DIMENSIONER L X W X H (mm)
80220250S050	OX-SB-250 Section 500mm Modul OX-SB-250 500mm	276,6	500 x 772 x 672
80220250S100	OX-SB-250 Section 1000mm Modul OX-SB-250 1000mm	353	1000 x 772 x 672
80220250S200	OX-SB-250 Section 2000mm Modul OX-SB-250 2000mm	505,7	2000 x 772 x 672
80220250S300	OX-SB-250 Section 3000mm Modul OX-SB-250 3000mm	658,4	3000 x 772 x 672
80220250S400	OX-SB-250 Section 4000mm Modul OX-SB-250 4000mm	811,2	4000 x 772 x 672
80220250S500	OX-SB-250 Section 5000mm Modul OX-SB-250 5000mm	964	5000 x 772 x 672
80220250S600	OX-SB-250 Section 6000mm Modul OX-SB-250 6000mm	1116,7	6000 x 772 x 672
80220250E	OX-SB-250 End Unit 1000mm Endemodul OX-SB-250 1000mm	435	1200 x 772 x 672
80220250D	OX-SB-250 Drop Link Drop Link OX-SB-250	135,5	395 x 115 x 725
-	200t Wide body shackle (top) Sjækkel wide body 200t (øverst)	183	
	recommended, but optional anbefales, men ikke et krav		
-	125t Wide body shackle (bottom) Sjækkel wide body 125t (nederst)	84	
	recommended, but optional anbefales, men ikke et krav		
-	OX-SB-250 Screws (boxes of 12 units) Samleværktøjssæt OX-SB-250 (12 stk.)	-	EN-14399 M24 x 100 - 10,9

COMPONENT TABLES

KOMPONENTTABEL

9t - 1350t

OX-SB250/400

OX-SB-VERSION2.0

CODE KODE	DESCRIPTION BESKRIVELSE	WEIGHT kg) VÆGT (kg)	DIMENSIONS DIMENSIONER L X W X H (mm)
80220250S050	OX-SB-250 Section 500mm Modul OX-SB-250 500mm	276,6	500 x 772 x 672
80220250S100	OX-SB-250 Section 1000mm Modul OX-SB-250 1000mm	353	1000 x 772 x 672
80220250S200	OX-SB-250 Section 2000mm Modul OX-SB-250 2000mm	505,7	2000 x 772 x 672
80220250S300	OX-SB-250 Section 3000mm Modul OX-SB-250 3000mm	658,4	3000 x 772 x 672
80220250S400	OX-SB-250 Section 4000mm Modul OX-SB-250 4000mm	811,2	4000 x 772 x 672
80220250S500	OX-SB-250 Section 5000mm Modul OX-SB-250 5000mm	964	5000 x 772 x 672
80220250S600	OX-SB-250 Section 6000mm Modul OX-SB-250 6000mm	1116,7	6000 x 772 x 672
80220250400E	OX-SB-250/400 End Unit 1000mm Endemodul OX-SB-250/400 1000mm	578	1254 x 772 x 672
80220400D	OX-SB-400 Drop Link Drop Link OX-SB-400	250	508 x 140 x 906
-	300t Wide body shackle (top) Sjækel wide body 300t (øverst)	362	-
	recommended, but optional anbefales, men ikke et krav		
-	200t Wide body shackle (bottom) Sjækel wide body 200t (nederst)	183	
	recommended, but optional anbefales, men ikke et krav	-	-
-	OX-SB-250 Screws (boxes of 12 units) Samleværktøjssæt OX-SB-250 (12 stk.)		EN-14399 M24 x 100 - 10.9

OX-SB400

CODE KODE	DESCRIPTION BESKRIVELSE	WEIGHT kg) VÆGT (kg)	DIMENSIONS DIMENSIONER L X W X H (mm)
80220400S050	OX-SB-400 Section 500mm Modul OX-SB-400 500mm	452,9	500 x 937 x 814
80220400S100	OX-SB-400 Section 1000mm Modul OX-SB-400 1000mm	570	1000 x 937 x 814
80220400S200	OX-SB-400 Section 2000mm Modul OX-SB-400 2000mm	804,5	2000 x 937 x 814
80220400S300	OX-SB-400 Section 3000mm Modul OX-SB-400 3000mm	1038,8	3000 x 937 x 814
80220400S400	OX-SB-400 Section 4000mm Modul OX-SB-400 4000mm	1273,2	4000 x 937 x 814
80220400S500	OX-SB-400 Section 5000mm Modul OX-SB-400 5000mm	1507,6	5000 x 937 x 814
80220400S600	OX-SB-400 Section 6000mm Modul OX-SB-400 6000mm	1742	6000 x 937 x 814
80220400E	OX-SB-400 End Unit 1000mm Endemodul OX-SB-400 1000mm	696	1254 x 937 x 814
80220400D	OX-SB-400 Drop Link Drop Link OX-SB-400	250	508 x 140 x 906
-	300t wide body shackle (top) Sjækel wide body 300t (øverst)	362	-
	recommended, but optional anbefales, men ikke et krav		
-	200t Wide body shackle (bottom) Sjækel wide body 200t (nederst)	183	
	recommended, but optional anbefales, men ikke et krav	-	-
-	OX-SB-400 Screws (boxes of 18 units) Samleværktøjssæt OX-SB-400 (18 stk.)	-	EN-14399 M24 x 110 - 10.9

OX-SB400/600

CODE KODE	DESCRIPTION BESKRIVELSE	WEIGHT kg) VÆGT (kg)	DIMENSIONS DIMENSIONER L X W X H (mm)
80220400S050	OX-SB-400 Section 500mm Modul OX-SB-400 500mm	452,9	500 x 937 x 814
80220400S100	OX-SB-400 Section 1000mm Modul OX-SB-400 1000mm	570	1000 x 937 x 814
80220400S200	OX-SB-400 Section 2000mm Modul OX-SB-400 2000mm	804,5	2000 x 937 x 814
80220400S300	OX-SB-400 Section 3000mm Modul OX-SB-400 3000mm	1038,8	3000 x 937 x 814
80220400S400	OX-SB-400 Section 4000mm Modul OX-SB-400 4000mm	1273,2	4000 x 937 x 814
80220400S500	OX-SB-400 Section 5000mm Modul OX-SB-400 5000mm	1507,6	5000 x 937 x 814
80220400S600	OX-SB-400 Section 6000mm Modul OX-SB-400 6000mm	1742	6000 x 937 x 814
80220400600E	OX-SB-400/600 End Unit 1000mm Endemodul OX-SB-400/600 1000mm	820	1285 x 937 x 814
80220600D	OX-SB-600 Drop Link Drop Link OX-SB-600	392	571 x 170 x 1020
-	400t wide body shackle (top) Sjækel wide body 400t (øverst)	635	-
	recommended, but optional anbefales, men ikke et krav		
-	300t Wide body shackle (bottom) Sjækel wide body 300t (nederst)	362	
	recommended, but optional anbefales, men ikke et krav	-	-
-	OX-SB-400 Screws (boxes of 18 units) Værktøjssamlesæt OX-SB-400 (18 stk.)	-	EN-14399 M24 x 110 - 10.9

OX-SB600

OX-SB-VERSION 2.0

CODE KODE	DESCRIPTION BESKRIVELSE	WEIGHT (kg) VÆGT (kg)	DIMENSIONS DIMENSIONER L X W X H (mm)
80220600S050	OX-SB-600 Section 500mm Modul OX-SB-600 500mm	512	500 x 947 x 825
80220600S100	OX-SB-600 Section 1000mm Modul OX-SB-600 1000mm	639,1	1000 x 947 x 825
80220600S200	OX-SB-600 Section 2000mm Modul OX-SB-600 2000mm	893,4	2000 x 947 x 825
80220600S300	OX-SB-600 Section 3000mm Modul OX-SB-600 3000mm	1147,7	3000 x 947 x 825
80220600S400	OX-SB-600 Section 4000mm Modul OX-SB-600 4000mm	1401,9	4000 x 947 x 825
80220600S500	OX-SB-600 Section 5000mm Modul OX-SB-600 5000mm	1656,2	5000 x 947 x 825
80220600S600	OX-SB-600 Section 6000mm Modul OX-SB-600 6000mm	1910,5	6000 x 947 x 825
80220600E	OX-SB-600 End Unit 1500mm Endemodul OX-SB-600 1500mm	1217	1785 x 947 x 825
80220600D	OX-SB-600 Drop Link Drop Link OX-SB-600	392	571 x 170 x 1020
	400t Wide body shackle (top) Sjækel wide body 400t (øverst)	635	
	recommended, but optional anbefales, men ikke et krav		
	300t Wide body shackle (bottom) Sjækel wide body 300t (nederst)	362	
	recommended, but optional anbefales, men ikke et krav		
	OX-SB-600 Screws (boxes of 18 units) Samleværktøjssæt OX-SB-600 (18 stk.)		EN-14399 M24 x 120 - 10.9

OX-SB800

CODE KODE	DESCRIPTION BESKRIVELSE	WEIGHT (kg) VÆGT (kg)	DIMENSIONER
80220800S050	OX-SB-800 Section 500mm Modul OX-SB-800 500mm	721	500 x 1077 x 936
80220800S100	OX-SB-800 Section 1000mm Modul OX-SB-800 1000mm	891,5	1000 x 1077 x 936
80220800S200	OX-SB-800 Section 2000mm Modul OX-SB-800 2000mm	1232,3	2000 x 1077 x 936
80220800S300	OX-SB-800 Section 3000mm Modul OX-SB-800 3000mm	1573	3000 x 1077 x 936
80220800S400	OX-SB-800 Section 4000mm Modul OX-SB-800 4000mm	1914	4000 x 1077 x 936
80220800S500	OX-SB-800 Section 5000mm Modul OX-SB-800 5000mm	2254,8	5000 x 1077 x 936
80220800S600	OX-SB-800 Section 6000mm Modul OX-SB-800 6000mm	2595,6	6000 x 1077 x 936
80220800E	OX-SB-800 End Unit 1500mm Endemodul OX-SB-800 1500mm	1593,5	1770 x 1077 x 936
80220800D	OX-SB-800 Drop Link Drop Link OX-SB-800	577	637 x 210 x 1140
-	500t wide body shackle (top) Sjækel wide body 500t (øverst)	803	-
	recommended, but optional anbefales, men ikke et krav		-
-	400t Wide body shackle (bottom) Sjækel wide body 400t (inferior)	635	
	recommended, but optional anbefales, men ikke et krav		
-	OX-SB-800 Screws (boxes of 24 units) Samleværktøjssæt OX-SB-800 (24 stk.)		EN-14399 M24 x 130 - 10.9

OX-SB1350

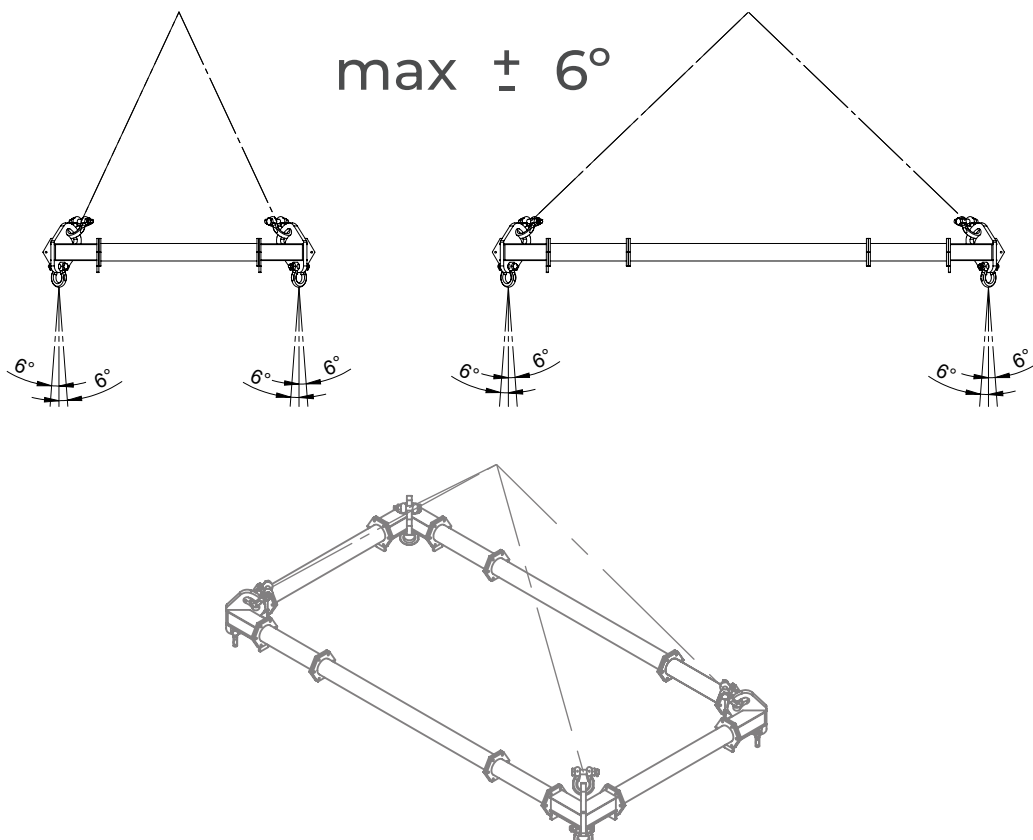
CODE KODE	DESCRIPTION BESKRIVELSE	WEIGHT (kg) VÆGT(kg)	DIMENSIONS DIMENSIONER L X W X H (mm)
80221350S050	OX-SB-1350 Section 500mm Modul OX-SB-1350 500mm	974,8	500 x 1207 x 1048
80221350S100	OX-SB-1350 Section 1000mm Modul OX-SB-1350 1000mm	1189,3	1000 x 1207 x 1048
80221350S200	OX-SB-1350 Section 2000mm Modul OX-SB-1350 2000mm	1618,4	2000 x 1207 x 1048
80221350S300	OX-SB-1350 Section 3000mm Modul OX-SB-1350 3000mm	2047,4	3000 x 1207 x 1048
80221350S400	OX-SB-1350 Section 4000mm Modul OX-SB-1350 4000mm	2476,5	4000 x 1207 x 1048
80221350S500	OX-SB-1350 Section 5000mm Modul OX-SB-1350 5000mm	2905,5	5000 x 1207 x 1048
80221350S600	OX-SB-1350 Section 6000mm Modul OX-SB-1350 6000mm	3334,6	6000 x 1207 x 1048
80221350E	OX-SB-1350 End Unit 1500mm Endemodul OX-SB-1350 1500mm	2210	1915 x 1207 x 1048
80221350D	OX-SB-1350 Drop LinkT Drop Link OX-SB-1350	1343	830 x 270 x 1480
-	800t wide body shackle (top) Sjækel wide body 800t (øverst)	1400	-
-	700t Wide body shackle (bottom) Sjækel wide body 700t (nederst)	1350	-
-	OX-SB-1350 Screws (boxes of 24 units) Samleværktøjssæt OX-SB-1350 (24 stk.)		EN-14399 M27 x 140 - 10.9

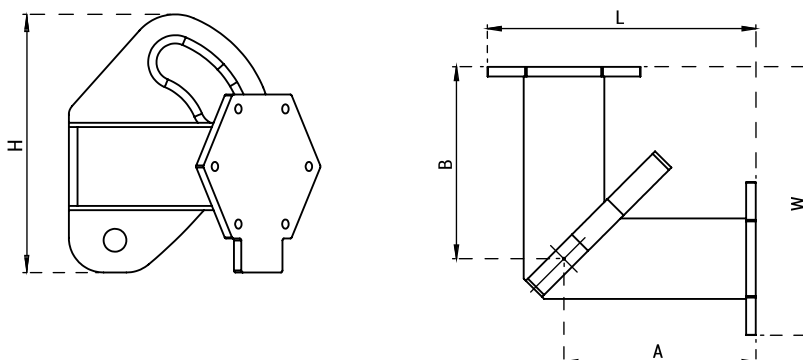


Corners are used to join several spreaders into a frame. They are modular, easy to assemble and disassemble and can be adapted to various configurations and sizes



Hjørner bruges til at samle flere spredemoduler til en ramme. De er modulære, nemme at samle og afmontere og kan tilpasses til mange forskellige konfigurationer og størrelser.





CODE KODE	USEFUL DIMENSIONS BRUGSDIMENSIONER A x B (mm)	EXTERNAL DIMENSIONS EKSTERNE DIMENSIONER L x W x H (mm)	WEIGHT VÆGT (kg)	SCREWS SKRUER	SHACKLE TOP SJÆKEL ØVERST (t)	SHACKLE BOTTOM SJÆKEL NEDERST (t)
80220009CU	250 x 250 x 250	330 x 330 x 246	17,5	DIN 931 M10 x 45 - 10,9	6,5	4,75

CU-OX-SB09 - 30°

Span [m]	30° SWL [Tons]									
	0,5	1	1,5	2	2,5	3	3,5	4	4,5	5
5										12
4,5									12	12
4								12	12	12
3,5							12	12	12	12
3					12	12	12	12	12	12
2,5				12	12	12	12	12	12	12
2			12	12	12	12	12	12	10	10
1,5		12	12	12	12	12	10	8	8	8
1		12	12	12	10	8	8	8	7	7
0,5	12	12	12	9	9	7	7	7	6	6
	0,5	1	1,5	2	2,5	3	3,5	4	4,5	5



CU-OX-SB09 - 45°

Span [m]	45° SWL [Tons]									
	0,5	1	1,5	2	2,5	3	3,5	4	4,5	5
5										10
4,5									10	10
4								10	10	10
3,5							10	10	10	10
3					10	10	10	10	10	10
2,5				10	10	10	10	10	10	10
2			10	10	10	10	10	10	8	8
1,5		10	10	10	10	10	10	8	6	6
1		10	10	10	6	6	6	6	5	5
0,5	10	10	10	6	6	5	5	5	4	4
	0,5	1	1,5	2	2,5	3	3,5	4	4,5	5

CAPACITY TABLES

BELASTNINGSTABEL

CODE KODE	USEFUL DIMENSIONS BRUGSDIMENSIONER A x B (mm)	EXTERNAL DIMENSIONS EKSTERNE DIMENSIONER L x W x H (mm)	WEIGHT VÆGT (kg)	SCREWS SKRUER	SHACKLE TOP SJÆKEL ØVERST (t)	SHACKLE BOTTOM SJÆKEL NEDERST (t)
80220017CU	250 x 250	360 x 360 x 318	35,5	M12 x 60 -10.9 EN-14399-4	12	8,5

30° SWL [Tons]

Span [m]	0,5	1	1,5	2	2,5	3	3,5	4	4,5	5	5,5	6	6,5	7	7,5	8	8,5	9	9,5	10	
10																				12	12
9,5																			12	12	12
9																	14	12	12	11	11
8,5																16	14	12	11	10	10
8															18	16	14	12	11	10	10
7,5														21	18	16	14	12	11	10	10
7													24	21	16	14	14	11	10	9	9
6,5												24	24	20	16	14	12	11	10	9	9
6											24	24	22	20	16	14	12	11	10	9	9
5,5										24	24	22	22	20	14	14	12	11	10	9	9
5								24	24	22	22	20	18	14	14	12	10	9	9	9	9
4,5						24	24	22	22	20	18	18	16	12	12	10	10	9	9	9	9
4						24	24	22	22	20	18	18	16	12	12	10	10	9	9	9	9
3,5						24	24	22	22	20	18	18	16	14	12	12	10	9	9	9	9
3						24	24	22	22	21	20	18	17	15	13	12	12	10	9	9	9
2,5					24	24	22	22	21	20	19	17	16	15	13	12	12	11	9	9	9
2				24	24	24	22	21	20	19	18	16	15	15	13	12	11	11	9	9	9
1,5			24	24	24	24	22	20	19	18	17	15	15	14	13	12	11	11	9	9	9
1		24	24	24	24	24	22	19	18	17	16	15	14	13	13	12	11	11	9	9	9
0,5	24	24	24	24	24	24	22	18	18	16	16	14	14	13	13	12	11	11	9	9	9

CU-OX-SB017 - 30°

45° SWL [Tons]

Span [m]	0,5	1	1,5	2	2,5	3	3,5	4	4,5	5	5,5	6	6,5	7	7,5	8	8,5	9	9,5	10	
10																					7
9,5																				7	7
9																		8	7	7	7
8,5																	9	8	7	7	7
8																10	9	8	7	7	7
7,5															12	10	9	8	7	7	7
7														14	12	10	9	8	7	7	7
6,5													16	14	12	10	9	8	7	7	7
6												18	16	14	12	10	9	8	7	7	7
5,5											18	17	16	14	11	10	9	8	7	7	7
5										18	17	16	15	13	11	10	9	8	7	6	6
4,5								18	18	16	15	14	12	11	10	9	8	8	7	6	6
4								18	18	16	15	14	12	11	10	9	8	8	6	6	6
3,5							18	18	16	15	14	12	12	10	10	9	8	8	6	6	6
3							18	18	16	15	14	12	12	10	10	10	9	8	7	6	6
2,5							18	18	16	15	14	12	12	10	10	10	9	8	7	6	6
2							18	18	16	15	14	12	12	10	10	10	9	8	7	6	6
1,5							18	18	16	14	12	12	10	10	9	9	8	7	7	6	6
1							18	18	16	14	12	12	10	10	9	9	8	7	7	6	6
0,5	18	18	18	18	18	16	14	12	12	10	10	9	9	8	8	8	7	7	6	6	6

CU-OX-SB017 - 45°

KODE	USEFUL DIMENSIONS BRUGSDIMENSIONER A x B (mm)	EXTERNAL DIMENSIONS EKSTERNE DIMENSIONER L x W x H (mm)	WEIGHT VÆGT (kg)	SCREWS SKRUER	SHACKLE TOP SJÆKEL ØVERST (t)	SHACKLE BOTTOM SJÆKEL NEDERST (t)
80220024CU	500 x 500	645 x 645 x 415	74,5	M16 x 65 -10.9 EN-14399-4	17	12

CU-OX-SB024 - 30°

		30° SWL [Tons]											
Span [m]	12												15
	11											18	15
	10									22	17	14	
	9								26	21	16	14	
	8						28	25	20	15	13		
	7						28	25	22	18	15	13	
	6					28	25	22	21	17	14	12	
	5				35	25	22	21	19	15	13	12	
	4			35	28	22	21	19	17	14	12	11	
	3		35	35	28	21	19	17	15	13	12	11	
	2	35	35	35	28	19	17	15	14	13	12	10	
	1	35	35	35	28	26	17	15	14	13	12	10	10
		12	34	56	78	91	01	11	2				
		Span [m]											



CU-OX-SB024 - 45°

		45° SWL [Tons]											
Span [m]	12												8
	11										10	8	
	10									12	10	8	
	9								16	12	9	7	
	8						18	16	11	8	7		
	7						18	16	14	10	8	7	
	6					18	16	14	14	10	8	7	
	5				23	16	14	14	12	10	8	7	
	4			26	18	14	14	12	12	10	8	7	
	3		26	26	18	14	12	12	10	9	8	7	
	2	26	26	23	18	12	12	10	9	8	7	6	
	1	26	26	26	18	16	12	10	9	8	7	6	6
		1	2	3	4	5	6	7	8	9	10	11	12
		Span [m]											

CAPACITY TABLES

BELASTNINGSTABEL

CODE KODE	USEFUL DIMENSIONS BRUGSDIMENSIONER A x B (mm)	EXTERNAL DIMENSIONS EKSTERNE DIMENSIONER L x W x H (mm)	WEIGHT VÆGT (kg)	SKRUER	SHACKLE TOP SJÆKEL ØVERST (t)	SHACKLE BOTTOM SJÆKEL NEDERST (t)
80220034CU	500 x 500	670 x 670 x 508	110	M20 x 70 -10.9 EN-14399-4	25	17

Span [m]	30° SWL [Tons]													
	1	2	3	4	5	6	7	8	9	10	11	12	13	14
14														20
13													22	20
12												26	21	19
11											30	24	20	19
10									30	28	22	19	18	18
9								30	28	27	21	18	17	17
8							30	28	27	25	19	17	16	16
7						40	28	27	25	23	17	16	15	15
6					50	38	27	25	23	21	17	16	15	15
5				50	50	34	25	23	21	19	16	15	14	14
4			50	50	42	31	23	21	19	18	15	15	14	14
3		50	50	50	42	28	21	19	18	17	15	14	14	14
2	50	50	50	50	40	26	19	18	17	16	14	14	14	14
1	50	50	50	50	42	37	24	18	17	16	15	14	14	14



Span [m]	45° SWL [Tons]													
	1	2	3	4	5	6	7	8	9	10	11	12	13	14
14														10
13													12	10
12												14	12	10
11											18	14	12	10
10									20	18	14	11	10	10
9								20	18	17	13	11	10	10
8							20	18	17	16	13	11	9	9
7						26	20	17	16	15	12	10	9	9
6					32	24	17	16	15	14	12	10	9	9
5				40	32	23	16	15	14	12	12	10	9	9
4			40	40	28	22	15	14	12	12	11	10	8	8
3		40	40	37	28	19	14	12	12	11	10	9	8	8
2	40	40	40	32	26	18	12	12	11	10	9	8	8	8
1	40	40	40	40	28	25	17	12	11	10	9	8	8	8

CU-OX-SB034 - 30°

CU-OX-SB034 - 45°

CODE KODE	USEFUL DIMENSIONS BRUGSDIMENSIONER A x B (mm)	EXTERNAL DIMENSIONS EKSTERNE DIMENSIONER L x W x H (mm)	WEIGHT VÆGT (kg)	SCREWS SKRUEER	SHACKLE TOP SJÆKEL ØVERST (t)	SHACKLE BOTTOM SJÆKEL NEDERST (t)
80220050CU	500 x 500	700 x 700 x 620	185	M20 x 80 -10.9 EN-14399-4	35	25

CU-OX-SB050 - 30°

30° SWL [Tons]

Span [m]	1	2	3	4	5	6	7	8	9	10	11	12	13	14	15	16
16																38
15															38	35
14														40	35	33
13													40	35	33	32
12												40	35	33	32	31
11											40	35	33	32	31	30
10										48	35	33	32	31	30	29
9								60	45	33	32	31	30	29	28	28
8							72	60	57	42	32	31	30	29	28	27
7							72	60	53	39	31	30	29	28	27	26
6						72	72	60	50	36	30	29	28	27	26	24
5					72	72	72	60	46	35	29	28	27	26	24	22
4				72	72	72	60	58	43	34	28	27	26	25	22	21
3			72	72	72	72	60	55	41	33	27	26	25	22	21	21
2		72	72	72	72	72	60	48	40	32	27	25	22	21	21	20
1	72	72	72	72	72	72	52	46	36	27	25	22	21	21	20	20



CU-OX-SB050 - 45°

45° SWL [Tons]

Span [m]	1	2	3	4	5	6	7	8	9	10	11	12	13	14	15	16
16																20
15															20	18
14														22	19	17
13													22	19	18	16
12												22	20	18	17	16
11											24	20	18	17	16	15
10										30	22	18	17	16	16	15
9								30	28	21	17	16	16	15	15	14
8							37	30	26	20	16	16	15	15	14	14
7							44	37	30	25	19	16	15	15	14	14
6					44	44	37	30	24	18	15	15	14	14	14	13
5				56	44	44	30	30	22	18	15	14	14	14	14	13
4			56	56	44	44	30	28	22	17	14	14	14	14	14	13
3		56	56	56	44	37	30	27	21	17	14	14	14	13	13	12
2	56	56	56	56	44	37	30	27	21	16	14	14	13	13	12	12
1	56	56	56	56	44	37	30	27	21	16	14	14	13	13	12	12

CAPACITY TABLES

BELASTNINGSTABEL

CODE KODE	USEFUL DIMENSIONS BRUGSDIMENSIONER A x B (mm)	EXTERNAL DIMENSIONS EKSTERNE DIMENSIONER L x W x H (mm)	WEIGHT VÆGT (kg)	SCREWS SKRUER	SHACKLE TOP SJÆKEL ØVERST (t)	SHACKLE BOTTOM SJÆKEL NEDERST (t)
80220070CU	500 x 500	724x724x730	260	M20 x 80 -10.9 EN-14399-4	55	35

Span [m]	30° SWL [Tons]																					
	1	2	3	4	5	6	7	8	9	10	11	12	13	14	15	16	17	18	19	20		
20																				64		
19																			70	62		
18																	78	68	60			
17																82	76	66	58			
16															86	80	74	64	56			
15														86	82	78	72	62	54			
14												86	82	78	74	70	68	58	50			
13												86	82	78	74	70	68	66	56	48		
12												96	82	78	74	70	68	66	64	56	46	
11											100	96	78	74	70	68	66	64	60	54	45	
10										110	100	96	74	70	68	66	64	60	56	52	44	
9									110	110	96	90	70	68	66	64	60	56	54	48	42	
8								110	110	110	96	86	68	66	64	60	56	54	48	48	40	
7							110	110	110	96	82	82	66	64	60	56	54	48	48	41	38	
6						110	110	110	96	82	82	66	64	60	56	54	48	48	48	41	38	34
5					110	110	110	100	96	82	78	64	60	56	54	48	48	48	41	38	34	31
4				110	110	110	100	96	96	82	74	60	56	54	48	48	48	41	38	34	31	29
3			110	110	110	110	96	96	96	82	70	56	54	48	48	41	38	34	31	29	26	26
2		110	110	110	110	96	96	96	94	82	68	58	48	48	41	38	34	31	29	26	26	26
1	110	110	110	110	110	96	96	96	90	76	58	48	45	41	38	34	31	29	26	26	26	26

CU-OX-SB070 - 30°

Span [m]	45° SWL [Tons]																				
	1	2	3	4	5	6	7	8	9	10	11	12	13	14	15	16	17	18	19	20	
20																					34
19																				38	34
18																		42	38	34	
17																	44	42	37	33	
16																46	44	41	36	33	
15															46	44	42	40	35	32	
14														46	44	42	42	39	34	32	
13													46	44	42	42	40	38	33	31	
12												46	44	44	42	40	38	36	32	30	
11											52	44	44	42	40	38	36	34	31	29	
10										52	52	44	42	40	38	36	34	32	30	27	
9									60	52	52	42	40	38	36	34	32	30	29	25	
8								74	60	52	48	40	38	36	34	32	31	30	27	23	
7							76	74	60	52	44	38	36	34	32	31	30	28	25	21	
6						76	76	74	52	44	42	36	34	32	31	30	28	26	23	20	
5					76	76	76	64	52	44	40	34	32	32	30	28	26	24	21	19	
4				76	76	76	76	64	52	44	38	32	32	30	28	26	24	22	20	18	
3			76	76	76	76	76	64	52	44	36	32	30	28	26	24	22	20	18	17	
2		76	76	76	76	76	76	64	52	44	34	30	28	26	24	22	20	18	17	16	
1	76	76	76	76	76	74	72	64	52	44	34	28	26	24	22	20	18	17	16	16	

CU-OX-SB070 - 45°

CODE KODE	USEFUL DIMENSIONS BRUGSDIMENSIONER A x B (mm)	EXTERNAL DIMENSIONS EKSTERNE DIMENSIONER L x W x H (mm)	WEIGHT VÆGT (kg)	SCREWS SKRUE	SHACKLE TOP SJÆKEL ØVERST (t)	SHACKLE BOTTOM SJÆKEL NEDERST (t)
80220110CU	500 x 500	750 x 750 x 842	371	EN-14399-4 M20 x 90 -10.9	85	55

CU-OX-SB170 - 30°

Span [m]	30° SWL [Tons]																					Span [m]
	1	2	3	4	5	6	7	8	9	10	11	12	13	14	15	16	17	18	19	20	21	
22																						100
21																					110	98
20																				110	105	96
19																			120	105	100	94
18																		125	120	100	95	90
17																	135	125	115	95	92	88
16																150	135	120	110	92	90	84
15															160	145	130	115	108	90	88	82
14														165	160	140	125	110	105	88	86	78
13													170	165	158	135	120	105	100	86	84	74
12											170	170	160	155	130	115	100	95	84	80	78	72
11										170	170	170	160	150	125	110	95	90	80	78	75	64
10									170	170	170	170	155	150	120	105	90	85	78	75	72	62
9								170	170	170	170	170	150	145	110	100	85	80	75	72	70	58
8							170	170	170	170	170	170	145	140	100	90	80	75	72	70	65	56
7						170	170	170	170	170	170	170	150	140	125	100	85	75	72	70	65	54
6					170	170	170	170	170	170	170	155	140	125	100	85	80	72	70	65	60	54
5				170	170	170	170	170	170	170	170	155	140	130	110	90	80	75	70	65	62	52
4			170	170	170	170	170	170	170	170	155	140	130	110	100	85	75	70	65	62	58	48
3		170	170	170	170	170	170	170	155	140	130	110	100	85	77	70	65	62	58	55	50	46
2	170	170	170	170	170	170	170	155	140	130	110	100	85	77	70	65	62	58	55	50	48	42
1	170	170	170	170	170	170	155	140	130	110	100	85	77	70	65	62	58	55	50	48	44	40

CU-OX-SB170 - 45°

Span [m]	45° SWL [Tons]																					Span [m]
	1	2	3	4	5	6	7	8	9	10	11	12	13	14	15	16	17	18	19	20	21	
22																						60
21																					65	60
20																				65	64	58
19																			70	64	62	56
18																		75	70	64	60	56
17																	80	75	68	62	58	54
16																85	80	74	66	62	56	54
15															90	82	78	72	64	60	54	52
14														104	90	80	76	70	62	60	52	50
13													115	102	90	76	74	68	60	58	50	48
12												115	115	100	88	74	72	67	58	55	48	46
11											115	115	110	98	86	72	70	65	55	52	46	44
10										115	115	110	105	96	84	70	65	60	52	48	44	42
9									115	115	110	105	100	95	82	65	60	55	48	45	42	40
8							115	115	115	110	105	100	90	80	60	55	50	45	42	40	38	36
7						115	115	115	110	105	100	90	80	70	55	50	45	42	40	38	36	34
6					115	115	115	115	110	100	95	80	70	60	55	45	42	40	38	36	34	32
5				115	115	115	115	110	100	95	80	72	60	55	50	42	40	38	36	34	32	30
4			115	115	115	115	115	100	95	80	75	65	60	50	45	40	38	36	34	32	30	28
3		115	115	115	115	115	115	95	80	75	65	60	50	45	40	38	36	34	32	30	28	26
2	115	115	115	115	115	115	95	80	75	65	60	50	45	40	38	36	34	32	30	28	26	24
1	115	115	115	115	115	115	95	80	75	65	60	50	45	40	38	36	34	32	30	28	26	24

CAPACITY TABLES

BELASTNINGSTABEL

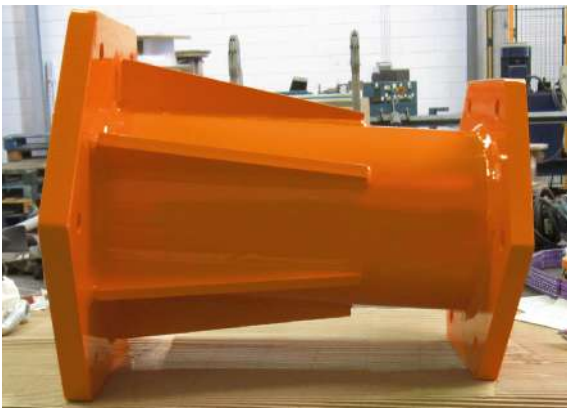
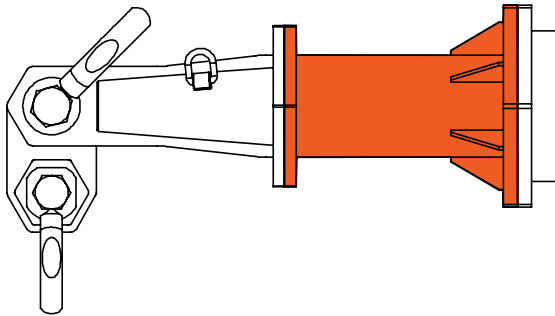
CODE KODE	USEFUL DIMENSIONS BRUGSDIMENSIONER A x B (mm)	EXTERNAL DIMENSIONS EKSTERNE DIMENSIONER L x W x H (mm)	WEIGHT VÆGT (kg)	SCREWS SKRUER	SHACKLE TOP SJÆKEL ØVERST (t)	SHACKLE BOTTOM SJÆKEL NEDERST (t)
80220170CU	1000 x 1000	1310 x 1310 x 1046	759	EN-14399-4 M20 x 90 -10.9	120	85

Span [m]		30° SWL [Tons]																												
24																								125						
23																								120						
22																				140	120	120								
21																			155	135	120	115								
20																		170	150	130	115	110								
19																	180	170	145	130	115	110								
18																195	180	165	140	125	110	105								
17															215	195	180	160	135	125	110	105								
16														230	215	190	175	155	130	120	110	105								
15													240	230	215	190	175	150	130	120	110	105								
14											250	240	230	210	185	170	145	125	115	105	100									
13										250	250	240	220	210	185	170	140	125	115	105	100									
12										250	250	250	240	220	205	180	165	135	120	110	100	95								
11										250	250	250	250	240	210	205	180	160	130	120	105	95	90							
10										250	250	250	250	250	240	210	185	170	160	125	110	100	90	82						
9										250	250	250	250	250	210	200	170	160	136	110	105	95	82	76						
8									250	250	250	250	250	210	200	170	160	136	124	105	95	82	76	70						
7									250	250	250	250	250	225	200	170	160	136	124	105	95	82	76	70	66					
6									250	250	250	250	250	225	200	170	160	136	124	105	95	82	76	70	66	60				
5									250	250	250	250	250	225	200	170	160	136	124	105	95	82	76	70	66	60	56			
4									250	250	250	250	250	225	200	170	160	136	124	105	95	82	76	70	66	60	56	54		
3									250	250	250	250	250	225	200	175	160	136	124	105	95	82	76	70	66	60	56	54	52	
2									250	250	250	250	250	225	208	175	160	136	124	105	95	82	76	70	66	60	56	54	52	50
		2	3	4	5	6	7	8	9	10	11	12	13	14	15	16	17	18	19	20	21	22	23	24						

CU-OX-SB170 - 30°

Span [m]		45° SWL [Tons]																																								
24																														85												
23																														85	82											
22																						95	82	82																		
21																					105	92	82	78																		
20																					116	102	88	78	75																	
19																					122	116	99	88	78	75																
18																					133	122	112	95	85	75	71															
17																					146	133	122	109	92	85	75	71														
16																					156	146	129	119	105	88	82	75	71													
15																					163	156	146	129	119	102	88	82	75	71												
14																					170	163	156	143	126	116	99	85	78	71	68											
13																					170	170	163	150	143	126	116	95	85	78	71	68										
12																					170	170	170	163	150	139	122	112	92	82	75	68	65									
11																					170	170	170	170	163	143	139	122	109	88	82	71	65	61								
10																					170	170	170	170	170	163	143	126	116	109	85	75	68	61	56							
9																					170	170	170	170	170	170	143	136	116	109	92	75	71	65	56	52						
8																					170	170	170	170	170	143	136	116	109	92	84	71	65	56	52	48						
7																					170	170	170	170	170	153	136	116	109	92	84	71	65	56	52	48	45					
6																					170	170	170	170	170	153	136	116	109	92	84	71	65	56	52	48	45	41				
5																					170	170	170	170	170	153	136	116	109	92	84	71	65	56	52	48	45	41	38			
4																					170	170	170	170	170	153	136	116	109	92	84	71	65	56	52	48	45	41	38	37		
3																					170	170	170	170	170	153	136	119	109	92	84	71	65	56	52	48	45	41	38	37	35	
2																					170	170	170	170	170	153	141	119	109	92	84	71	65	56	52	48	45	41	38	37	35	34
		2	3	4	5	6	7	8	9	10	11	12	13	14	15	16	17	18	19	20	21	22	23	24																		

CU-OX-SB170 - 45°



Do you have to lift a very long load but not so heavy?
The cone adapters are the solution

The cone adapters are placed between the end unit of a certain load and the intermediate sections of upper models. In this way, it is possible to use the spreader beam with more length without having to increase the model of the end unit, Drop Link and shackles.

Benefits:

- Reduction of end units and Drop Links in size and cost
- Reduction of upper and lower shackles in size and cost.

Skal du løfte en meget lang byrde, der ikke er så tung? Så er en kegleadapter løsningen for dig.

Kegleadapteren er placeret mellem endemodulet på en bestemt byrde og mellemsektionen af de øvre modeller. På den måde er det muligt at bruge spredeåget med mere længde, uden at skulle udskifte endemodulet, Drop Link og sjæklerne.

Fordele:

- Færre endemoduler og Drop Links og dermed en reduktion af pris
- Færre øvre og nedre sjækler, og dermed en reduktion af pris

CONE ADAPTERS KEGLEADAPTERE

CODE KODE	Section MODUL	END-UNIT	CODE KODE	MODUL	END-UNIT	CODE KODE	Section MODUL	END-UNIT	CODE KODE	Section MODUL	END-UNIT
8022034017CA	34	17	8022170034CA	170	34	8022400070CA	400	70	8022800170CA	800	170
8022050017CA	50	17	8022170050CA	"	50	8022400110CA	"	110	8022800250CA	"	250
8022050024CA	"	24	8022170070CA	"	70	8022400170CA	"	170	8022800400CA	"	400
8022070024CA	70	24	8022170110CA	"	110	8022400250CA	"	250	8022800600CA	"	600
8022070034CA	"	34	8022250050CA	250	50	8022600110CA	600	110	80221350250CA	1350	250
8022070050CA	"	50	8022250070CA	"	70	8022600170CA	"	170	80221350400CA	"	400
8022110024CA	110	24	8022250110CA	"	110	8022600250CA	"	250	80221350600CA	"	600
8022110034CA	"	34	8022250170CA	"	170	8022600400CA	"	400	80221350800CA	"	800
8022110050CA	"	50									
8022110070CA	"	70									

CAPACITY WITH THE CONE ADAPTER KAPACITETER MED KEGLEADAPTEREN

— The maximum length depends on the model of the section, but the maximum capacity of the assembly becomes the working load limit of the end units. For example, in the case of the 110/50 cone adapters the capacity table will be:

— Den maksimale længde afhænger af modulets model, men den maksimale kapacitet af det samlede modul bliver WLL for endemodulerne. For eksempel vil 110/50 kegleadapterens kapacitet være:

OX-SB110

span (m) spænd (m)	2-10m	11m	12m	13m	14m	15m	16m	17m	18m	19m	20m	21m	22m
45° WLL (t)	110	105	91	78	67	58	51	44	39	34	30	26	23
30° WLL (t)	110	110	110	110	100	88	88	76	67	58	51	45	40
20° WLL (t)	110	110	110	110	110	110	110	110	105	92	82	70	63